

SACID/SINFRA
Fls.: 280
Rub. G

SEMA/MT
Fls. 377
Rub. 12
GAQ

SINFRA
Secretaria
de Estado de
Infraestrutura
e Logística



Governo de
Mato Grosso

PROJETO HIDROSSANITÁRIO - ÁGUA

OBRA SEDE DA SECRETARIA MUNICIPAL DE MEIO AMBIENTE DO MUNICÍPIO DE ARIPUANÃ - MT

PROPRIETÁRIO SECRETARIA DE ESTADO DE INFRAESTRUTURA E LOGÍSTICA
CPF/ CNPJ 03.507.415/0022-79

ENDEREÇO RUA JACIARA, MUNICÍPIO DE COLÍDER - MT

AUTOR DO PROJETO
CREA

Emanuelle Maria Campos Curvo
Eng^a Emanuelle Maria Campos Curvo
CREA 020962
Analista de Des. Econômico e Social
SUMASA/SACID/SINFRA-MT

RESP. P/ EXECUÇÃO
CREA/ CAU

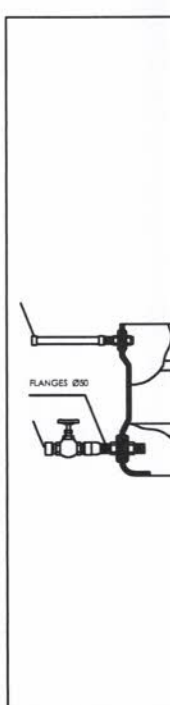
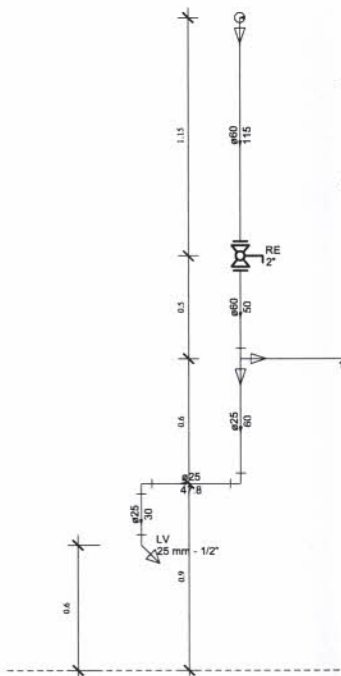
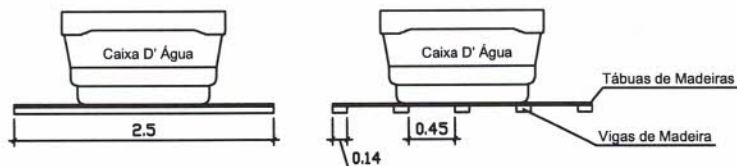
ESCALA	INDICADA	ASSUNTO - PROJETO HIDRÁULICO - PLANTA BAIXA E ISOMÉTRICAS	FOLHA Nº 01 /02
DATA	OUTUBRO/2019		
REVISÃO			

ÁREAS (m²)	ESTATÍSTICAS			COORDENADAS GEOGRÁFICAS
	% OCUPAÇÃO		COEF. APROVEIT.	
	TÉRREO	DEMAIS PAV.		

Importe caixa D' Água

SEMA/MT
Fls. 398379
Rub. 20
GAQ

GACI/SINE
Fls.: 28
Rub.: 9



CARIMBO

SINFRA
Secretaria
de Estado de
Infraestrutura
e Logística



Governo de
Mato Grosso

PROJETO HIDROSSANITÁRIO - ÁGUA

OBRA SEDE DA SECRETARIA MUNICIPAL DE MEIO AMBIENTE DO MUNICÍPIO DE COLÍDER - MT

PROPRIETÁRIO SECRETARIA DE ESTADO DE INFRAESTRUTURA E LOGÍSTICA
CPF/ CNPJ 03.507.415/0022-79

ENDEREÇO RUA JACIARA, MUNICÍPIO DE COLÍDER - MT

AUTOR DO PROJETO
CREA

Engª *Emanuelle Maria Campos Curvo*
CREA 020962
Analista de Des. Econômico e Social
SUMASA/SACID/SINFRA-MT

RESP. P/ EXECUÇÃO
CREA/ CAU

ESCALA INDICADA
DATA OUTUBRO/2019
REVISÃO

ASSUNTO
- PROJETO HIDRÁULICO
- PLANTA DE CORTES E DETALHES

FOLHA Nº
02
/02

ESTATÍSTICAS			
ÁREAS (m²)	% OCUPAÇÃO		COORDENADAS GEOGRÁFICAS
	TÉRREO	DEMAIS PAV.	



SINFRA
Secretaria
de Estado de
Infraestrutura
e Logística



Governo de

**Mato
Grosso**

PROJETO HIDROSSANITÁRIO - ESGOTO

OBRA SEDE DA SECRETARIA MUNICIPAL DE MEIO AMBIENTE DO
MUNICÍPIO DE COLÍDER - MT

PROPRIETÁRIO SECRETARIA DE ESTADO DE INFRAESTRUTURA E LOGÍSTICA
CPF/ CNPJ 03.507.415/0022-79

ENDEREÇO RUA JACIARA, MUNICÍPIO DE COLÍDER - MT

AUTOR DO PROJETO
CREA


Engª Emanuelle Maria Campos Curvo
CREA 020962
Analista de Des. Econômico e Social
SUMARA/SACID/SINFRA-MT

RESP. P/ EXECUÇÃO
CREA/ CAU

ESCALA INDICADA

ASSUNTO

FOLHA Nº

DATA OUTUBRO/2019

- PROJETO HIDRÁULICO
- PLANTA BAIXA E DETALHES

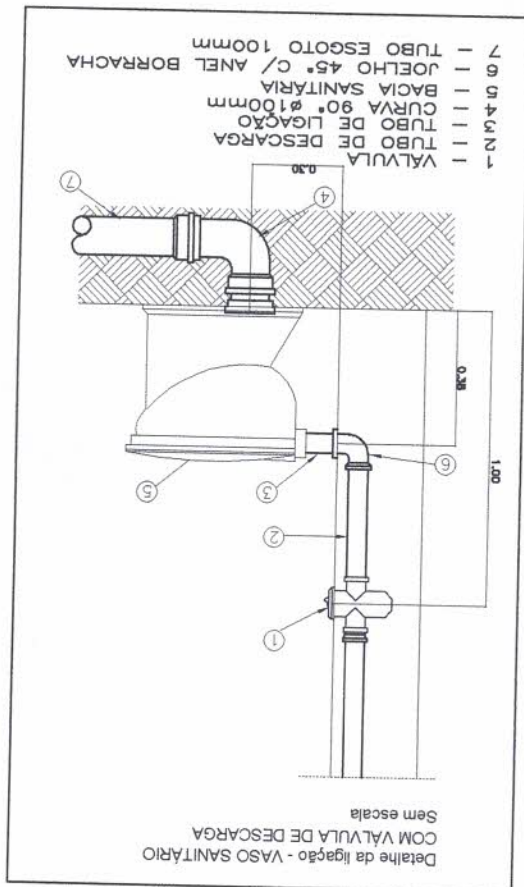
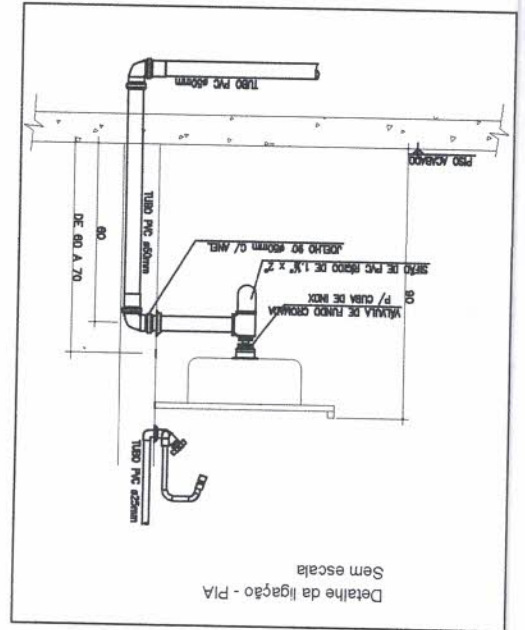
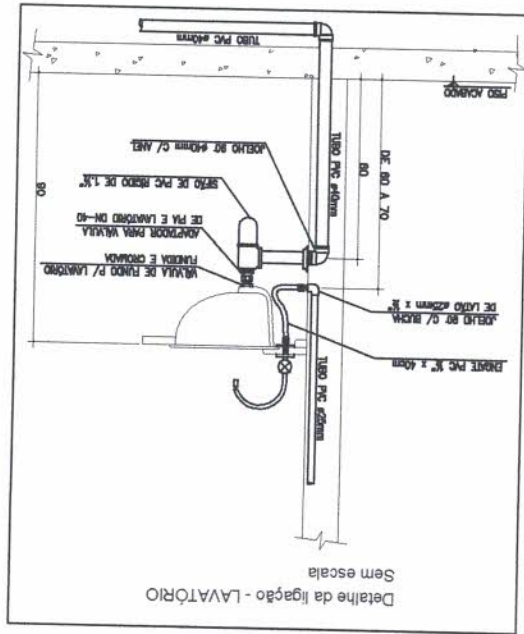
01

REVISÃO

/02

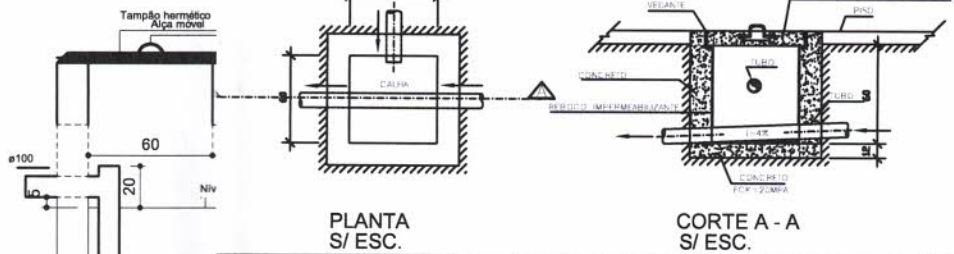
ESTATÍSTICAS

ÁREAS (m²)	% OCUPAÇÃO		COEF. APROVEIT.	COORDENADAS GEOGRÁFICAS
	TÉRREO	DEMAIS PAV.		

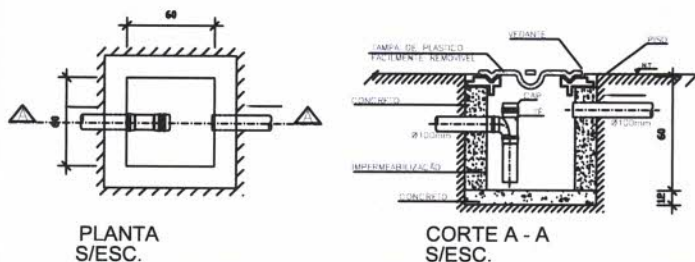


FASE/S...
 Fis.: 400
 Rub. GAQ

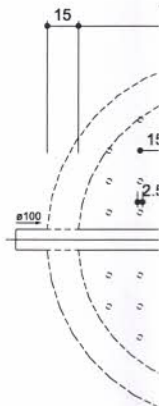
DETALHE CAIXA DE INSPEÇÃO 60 x 60 CM



DETALHE CAIXA DE GORDURA 60 x 60 CM



Tanque séptico
Corte 1 - ESC. 1



Filtro anaer
Corte 2 - ESC.

SINFRA
Secretaria
de Estado de
Infraestrutura
e Logística



Governo de
Mato Grosso

PROJETO HIDROSSANITÁRIO - ESGOTO

OBRA SEDE DA SECRETARIA MUNICIPAL DE MEIO AMBIENTE DO MUNICÍPIO DE COLÍDER - MT

PROPRIETÁRIO SECRETARIA DE ESTADO DE INFRAESTRUTURA E LOGÍSTICA
CPF/ CNPJ 03.507.415/0022-79

ENDEREÇO RUA JACIARA, MUNICÍPIO DE COLÍDER- MT

AUTOR DO PROJETO
CREA

Engª Emanuelle Maria Campos Curvo
 CREA 020962
 Analista de Des. Econômico e Social
 SUMASA/SACID/SINFRA-MT

RESP. P/ EXECUÇÃO
CREA/ CAU

ESCALA INDICADA
 DATA OUTUBRO/2019
 REVISÃO

ASSUNTO
 - SISTEMA DE TRATAMENTO DE ESGOTO
 - DETALHES

FOLHA Nº
02
 /02

ESTATÍSTICAS

ÁREAS (m²)	% OCUPAÇÃO		COEF. APROVEIT.	COORDENADAS GEOGRÁFICAS
	TÉRREO	DEMAIS PAV.		